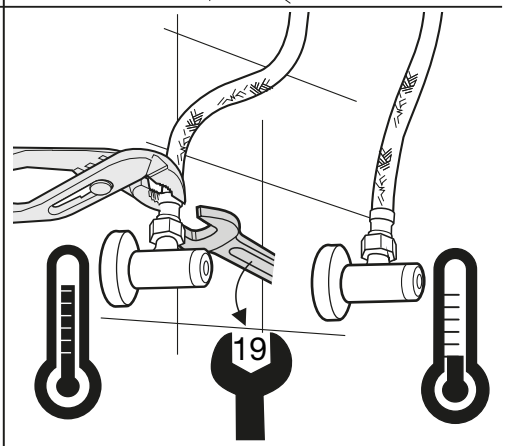
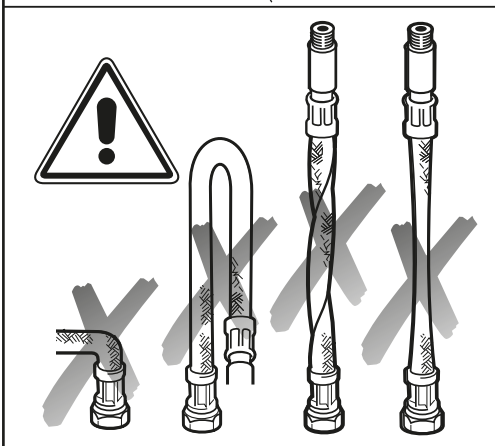
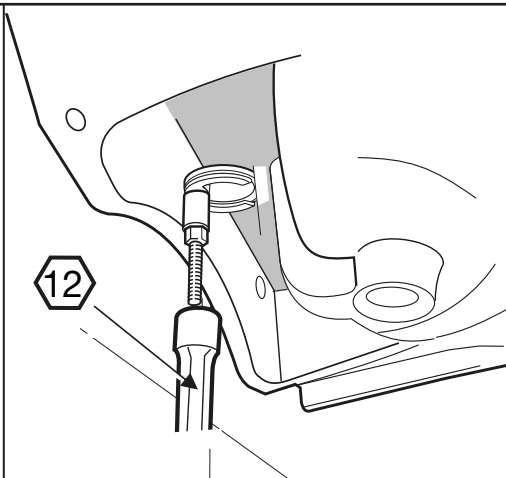
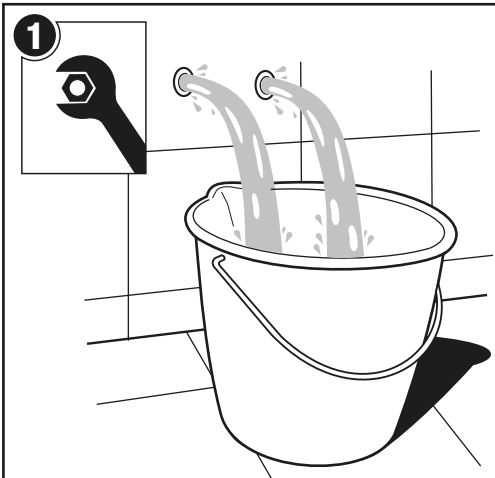






gala



TEZA










 **P** P bar

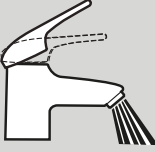
MAX. 10
0,5 

5  


  **T** °C

80 MAX. 

65
45  

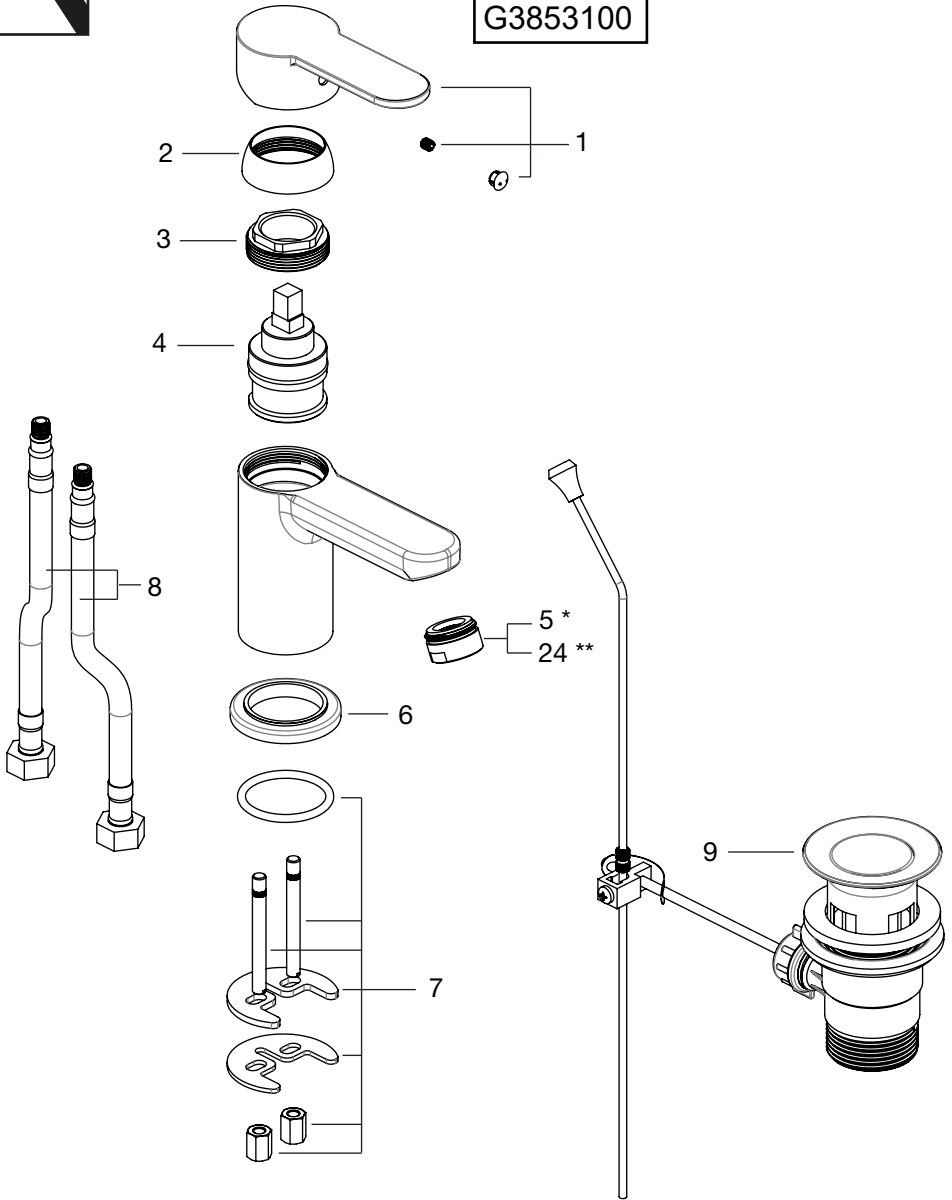
 **Q** (3 bar) l/min

 12

 20



G3852000
G3852100
G3853100

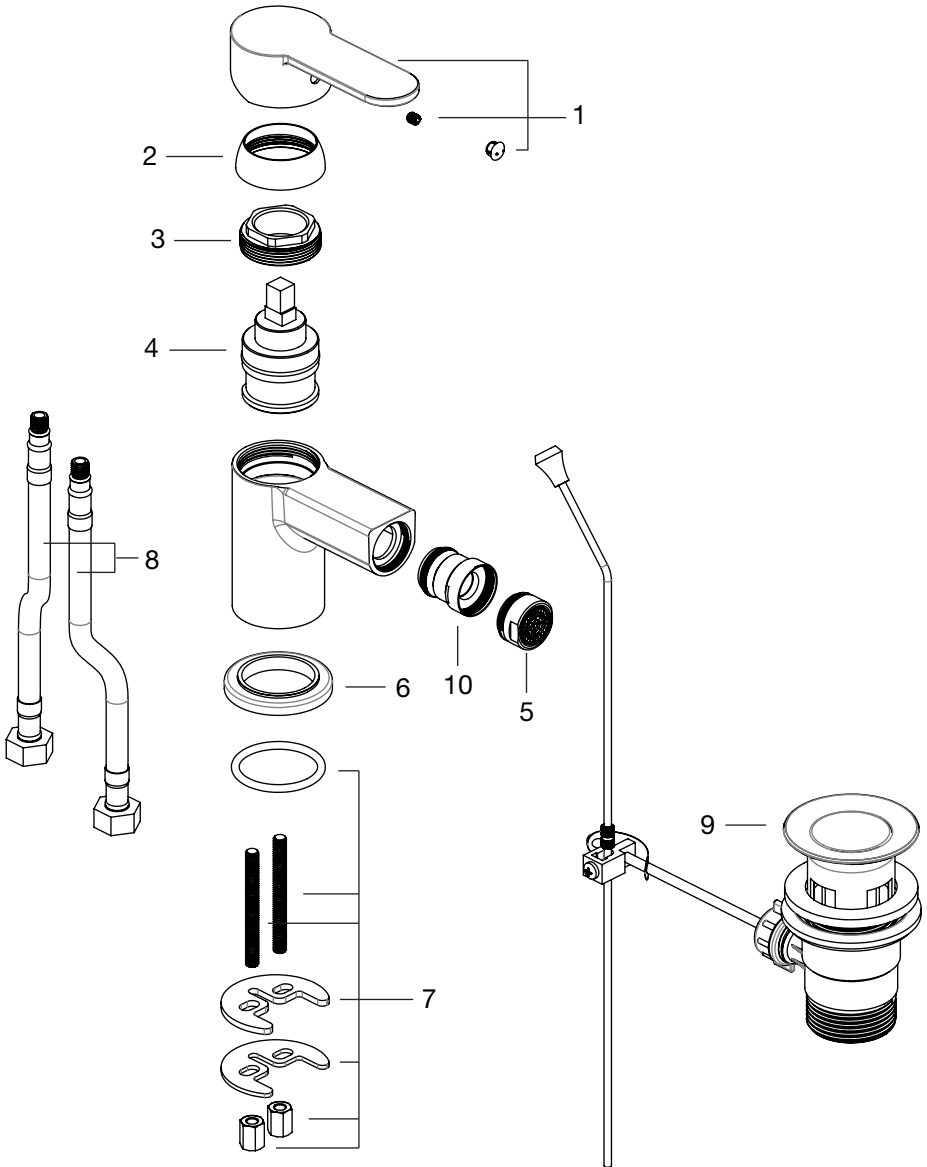


*G3852000 - G3852100

**G3853100



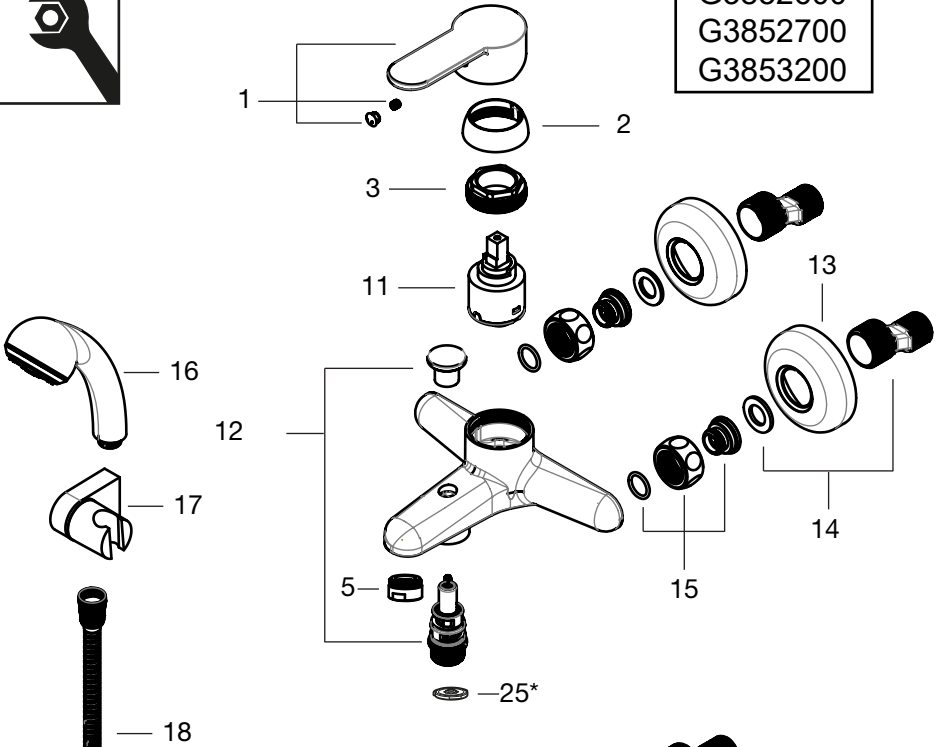
G3852200
G3852300



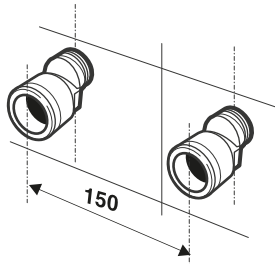
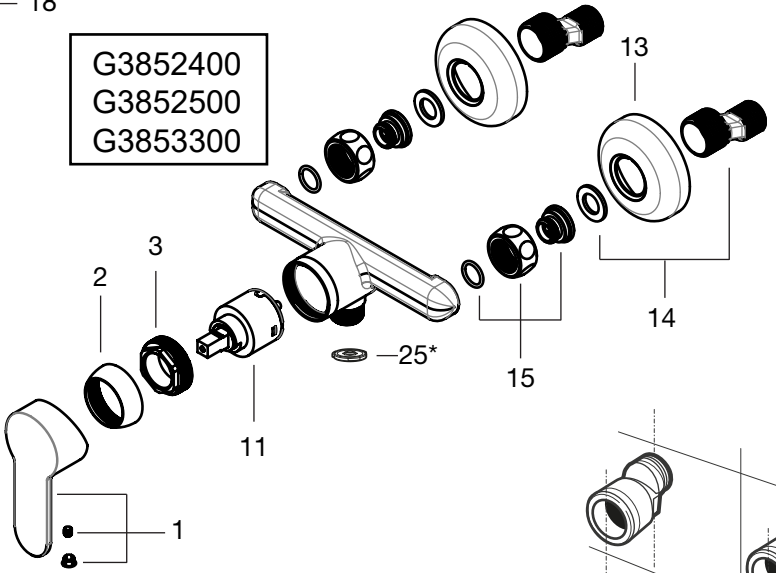
4



G3852600
G3852700
G3853200



G3852400
G3852500
G3853300

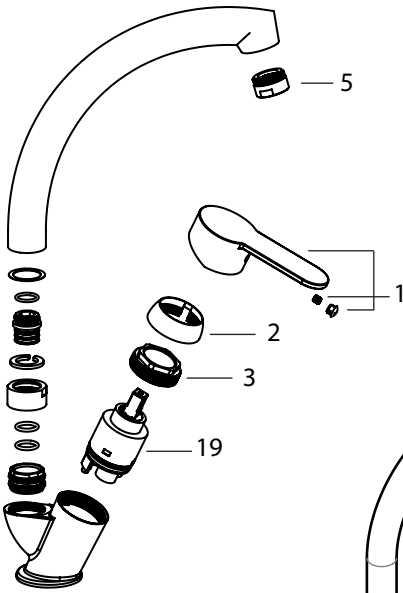


*G3853200 - G3853300

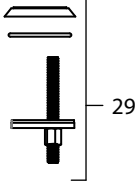
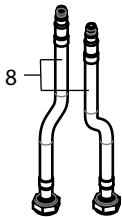
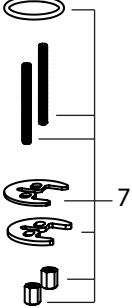
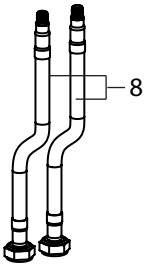
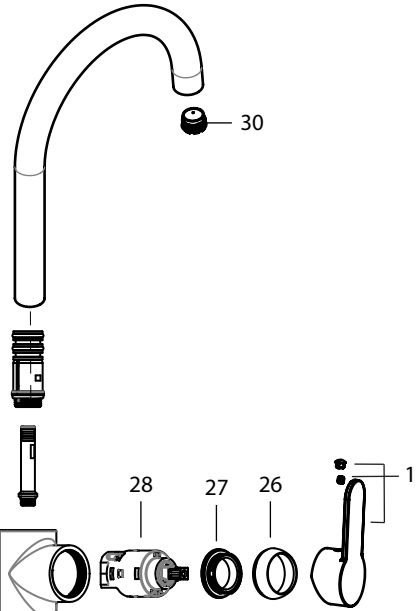
5



G3853000



G3853400



8

28

27

26

1

19

7

8

1

2

3

19

30

28

27

26

1

19

7

8

1

2

3

19

30

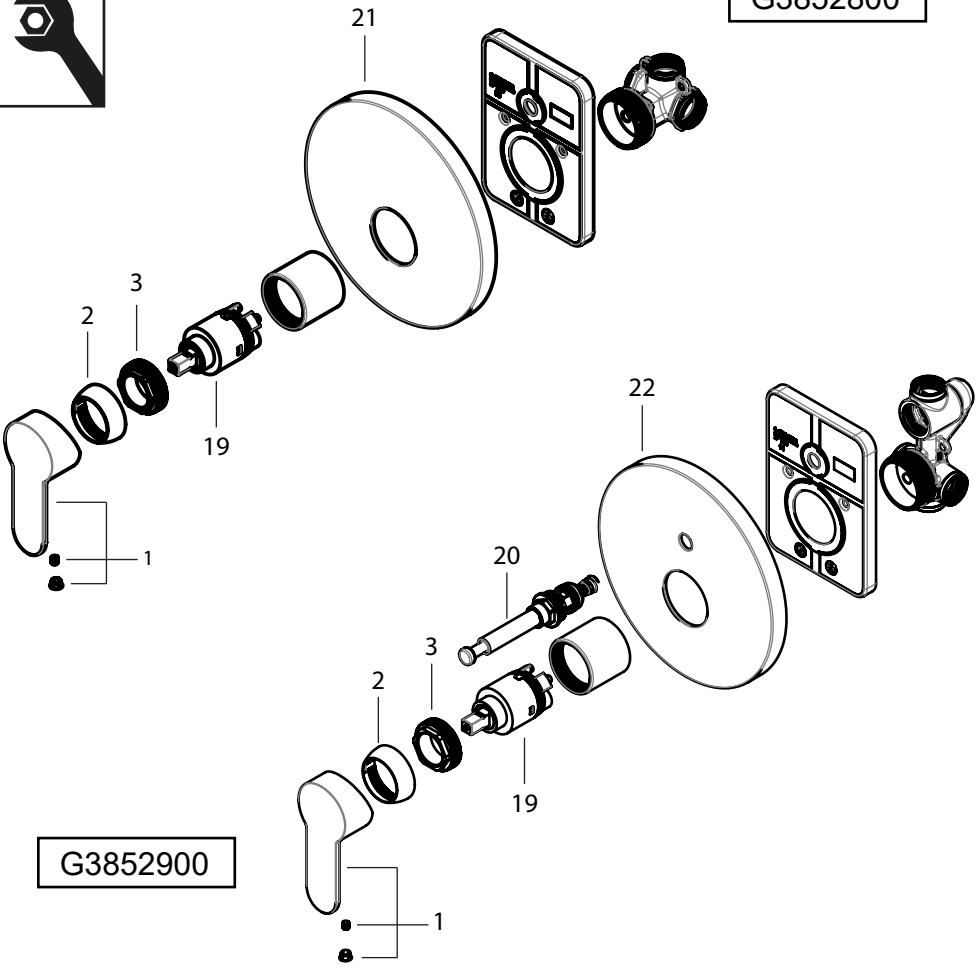
8

29

6

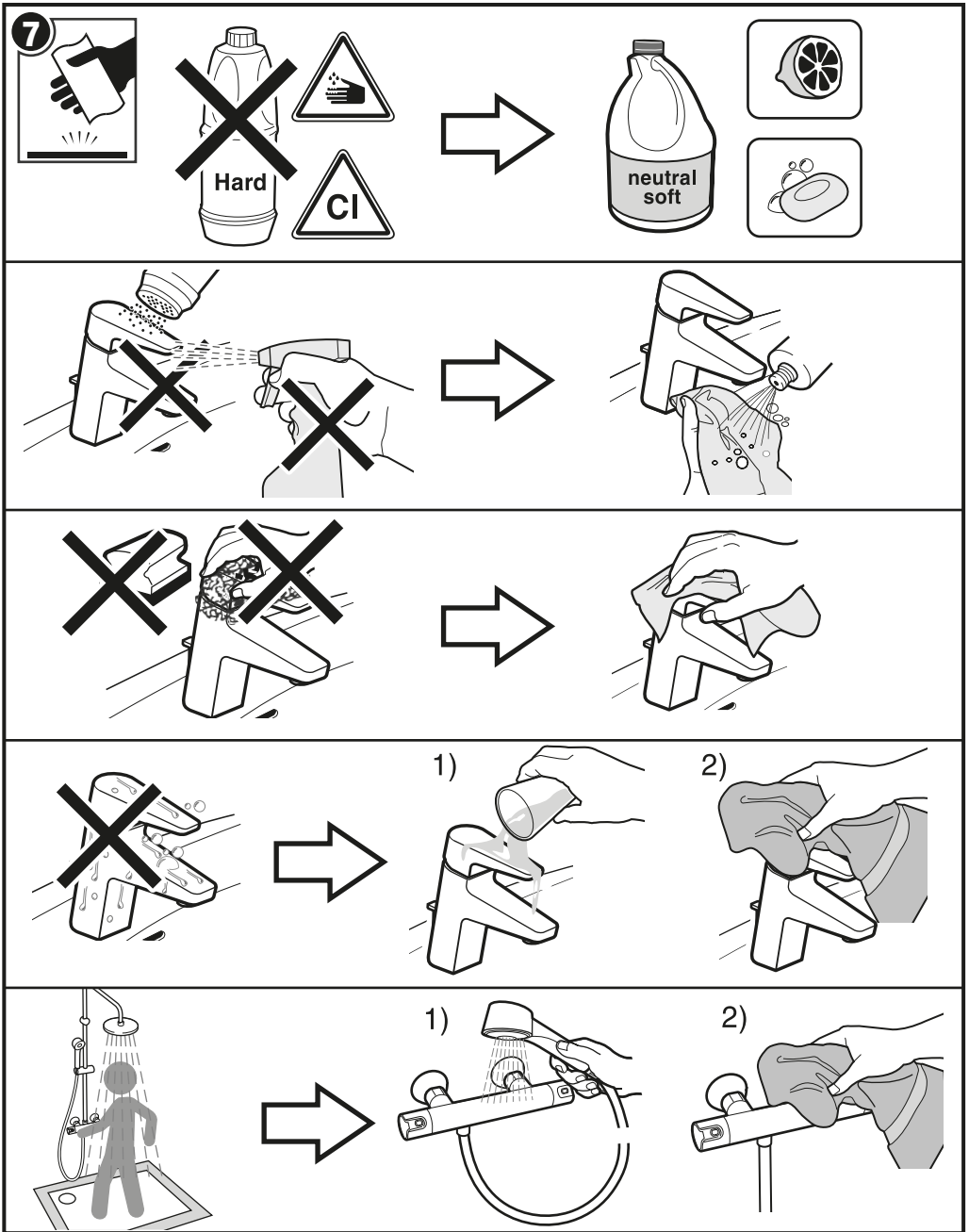


G3852800



G3852900

- | | | |
|---------------|---------------|---------------|
| 1.- G3970100 | 12.- G3928700 | 23.- G3974600 |
| 2.- G3970200 | 13.- G3928800 | 24.- G3973900 |
| 3.- G3970300 | 14.- G3971200 | 25.- G3974200 |
| 4.- G3928500 | 15.- G3973800 | 26.- G3957000 |
| 5.- G3970500 | 16.- G3971600 | 27.- G3957100 |
| 6.- G3970800 | 17.- G3971800 | 28.- G3957200 |
| 7.- G3970900 | 18.- G3974500 | 29.- G3957300 |
| 8.- G3972600 | 19.- G3971000 | 30.- G3957400 |
| 9.- G3928600 | 20.- G3976000 | |
| 10.- G3973600 | 21.- G3975800 | |
| 11.- G3970400 | 22.- G3975900 | |



Cerámicas GALA, S.A.
 Ctra. Madrid-Irún Km. 244. Apartado 293 09080, Burgos
 Tel. +34 947 474100 - Fax. +34 947 474103

gala

KTP000356b